



2009

COMPLETARE IL CODICE ARTICOLO CON IL CODICE COLORE - Complete the article with the colour code - Compléter le code article avec le code couleur - Art.-Nr. immer mit Farbcode ergänzen - Completar el código con la referencia acabado

140.182. 1

| struttura<br>structure<br>structure<br>struktur<br>estructura | piani<br>tops<br>plateaux<br>platten<br>tableros |     | struttura<br>structure<br>structure<br>struktur<br>estructura | frontali / piani<br>frontal / tops<br>façade / plateaux<br>schubladenfront / platten<br>frontal / tableros |     |
|---|--|-----|---|--|-----|
|   | +  | 106 |   | +  | 006 |
|   | +  | 107 |   | +  | 007 |
|   | +  | 133 |   | +  | 033 |
|   |  |     |   | +  | 060 |
|   |  |     |   | +  | 063 |
|   |  |     |   | +  | 066 |
|   |  |     |   | +  | 147 |
|   |  |     |   | +  | 170 |
|   |  |     |   | +  | 061 |
|   |  |     |   | +  | 064 |
|   |  |     |   | +  | 067 |



grigio  
grey  
gris  
grau  
gris



pero  
pear  
poirier  
birnbaumholz  
peral



faggio  
beech  
hêtre  
bucheholz  
haya

### STRUTTURA

Gambe e modesty panel in truciolare melaminico antimacchia e antigraffio spessore 25 - 18 mm  
Bordatura in ABS 0,5 mm  
Colore grigio, pero, faggio  
Piedini di protezione in ABS nero regolabili

### STRUCTURE

Legs and modesty panel in antiscratch and stainproof melamine chipboard thickness 25 - 18 mm  
ABS edge 0,5 mm  
Colour grey, pear, beech  
Protectiv adjustable feet in black ABS

### STRUCTURE

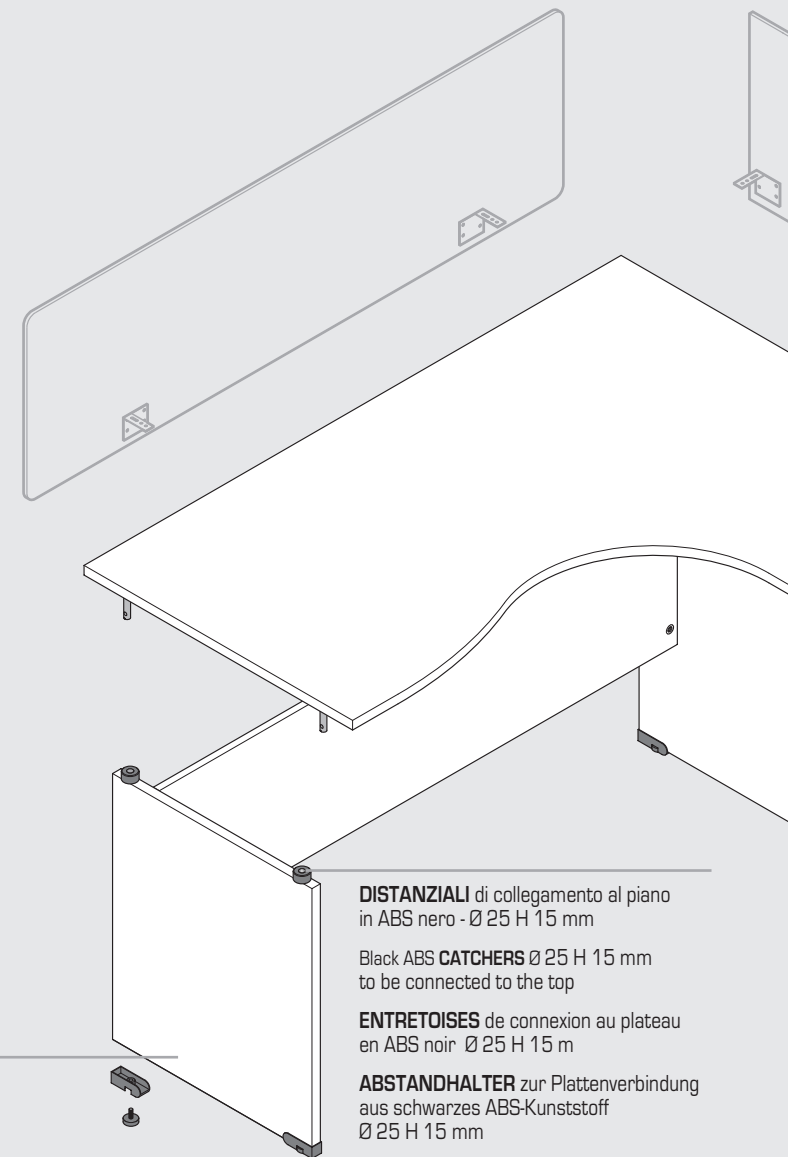
en aggloméré surfacé mélaminé anti-taches et anti-rayures; épaisseur 25 et 18 mm  
chants en ABS 0,5 mm  
coloris: gris, poirier, hêtre  
Vérins de réglage en ABS noir

### STRUKTUR

Spanholzplatten mit kratzfester und Fleckenabweisender Melaminharzbeschichtung  
Stärke 25 mm bzw. 18 mm  
Kanten ABS 0,5 mm stark  
Farbe Grau, Birnbaumholz oder Buchenholz  
Schwarze ABS-Füß, einstellbar

### ESTRUCTURA

Patas y panel frontal en chapa de madera de melamina antimancha y antiarañazos espesor 25-18mm  
perfil en ABS 0,5 mm  
acabado gris, peral, haya  
pies de regulación en ABS negro



**DISTANZIALI** di collegamento al piano in ABS nero - Ø 25 H 15 mm

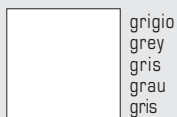
Black ABS **CATCHERS** Ø 25 H 15 mm to be connected to the top

**ENTRETOISES** de connexion au plateau en ABS noir Ø 25 H 15 mm

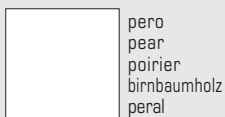
**ABSTANDHALTER** zur Plattenverbindung aus schwarzes ABS-Kunststoff Ø 25 H 15 mm

**ENGANCHES** de unión al tablero en ABS negro- Ø 25 H 15 mm

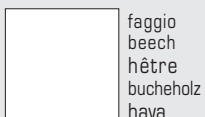
|   |  |  |  |   |                                     |                                      |  |   |
|---|--|--|--|---|-------------------------------------|--------------------------------------|--|---|
| 010   | 050  | 006                                    | 007  | 033   | 011                                 | 012                                  | 170  | 000                                       |
| antracite<br>anthracite<br>anthracite<br>anthrazit<br>antracita | alluminio<br>aluminium<br>aluminium<br>aluminium<br>aluminio | grigio<br>grey<br>gris<br>grau<br>gris | pero<br>pear<br>poirier<br>birnbaumholz<br>peral | faggio<br>beech<br>hêtre<br>bucheholz<br>haya | blu<br>blue<br>bleu<br>blau<br>azul | rosso<br>red<br>rouge<br>rot<br>rojo | arancione<br>orange<br>orange<br>orange<br>naranja | nero<br>black<br>noir<br>schwarz<br>negro |



grigio  
grey  
gris  
grau  
gris



pero  
pear  
poirier  
birnbaumholz  
peral



faggio  
beech  
hêtre  
bucheholz  
haya

**PIANI SCRIVANIA**

in truciolare melaminico  
antimacchia e antigraffio  
bordatura in ABS 2 mm  
colore grigio, pero faggio per  
spessore 25 mm

**DESK TOPS** in antiscratch and  
stainproof melamine chipboard  
ABS edge 2 mm  
colour grey, pear, beech for  
thickness 25 mm

**PLATEAUX DE BUREAU**

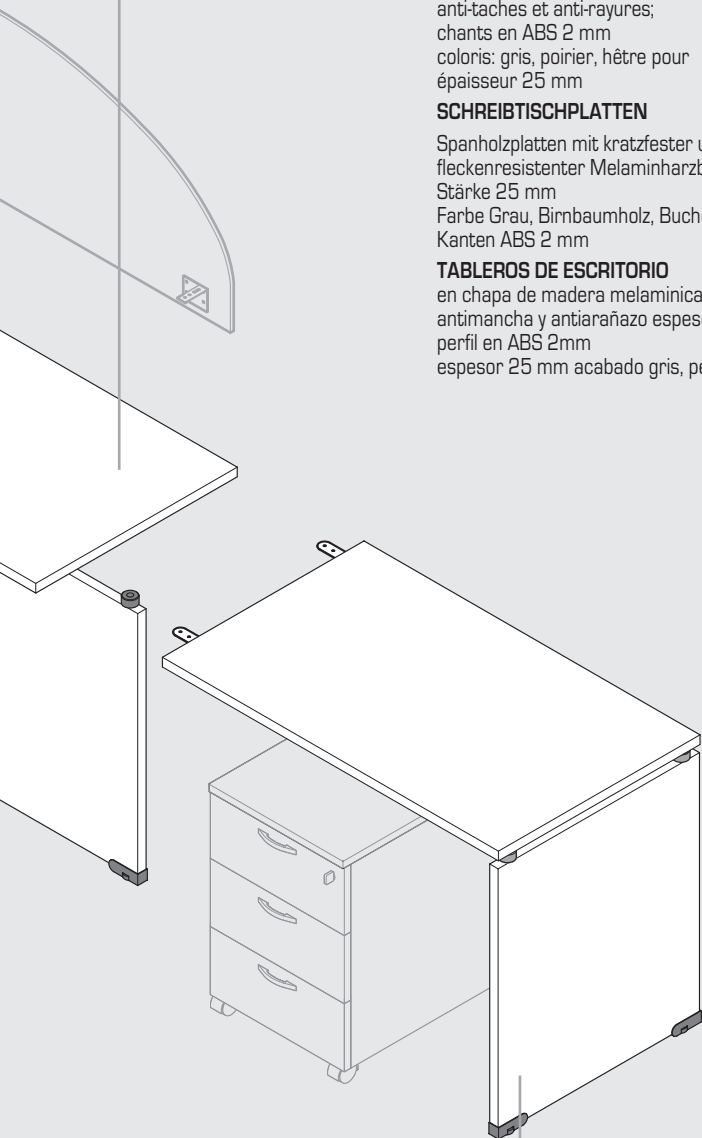
en aggloméré mélaminé  
anti-taches et anti-rayures;  
chants en ABS 2 mm  
coloris: gris, poirier, hêtre pour  
épaisseur 25 mm

**SCHREIBTISCHPLATTEN**

Spanholzplatten mit kratzfester und  
fleckenresistenter Melaminharzbeschichtung  
Stärke 25 mm  
Farbe Grau, Birnbaumholz, Bucheholz für Stärke 25 mm  
Kanten ABS 2 mm

**TABLEROS DE ESCRITORIO**

en chapa de madera melaminica  
antimancha y antiarañazo espesor 25 mm  
perfil en ABS 2mm  
espesor 25 mm acabado gris, peral, haya

**TAVOLO SCRIVANIA COLLEGABILE  
CON PIASTRE DI FISSAGGIO**

Link unit desk with fixing plates  
Bureau pour connexion avec platines de fixation  
Ansatz Tisch, Verbindung durch Metallbefestigungs-Elemente  
Mesa escritorio auxiliar con placas para enganche

80 × 60

100 × 60

120 × 60

140 × 60

160 × 60

80 × 80

120 × 80

140 × 80

160 × 80

180 × 80

200 × 100

250 × 100

Ø 120

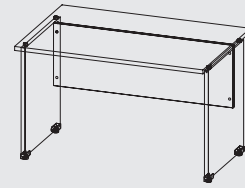
160 × 104

180 × 104

160 × 120

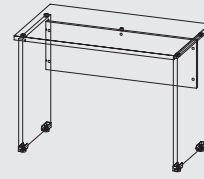
180 × 120



**TAVOLI SCRIVANIA P 80**  
 Tables and desks D 80  
 Tables et bureaux P 80  
 Tische und Schreibtische T 80  
 Mesas y escritorios P 80



|                 |  |  |      |       |   |   |        |
|-----------------|--|--|------|-------|---|---|--------|
| 80 × 80 × H 72  |  |  | 30   | 0,086 | 3 | 140.230. <input type="text" value="1"/> | 126,51 |
| 120 × 80 × H 72 |  |  | 37,2 | 0,109 | 3 | 140.120. <input type="text" value="1"/> | 146,04 |
| 140 × 80 × H 72 |  |  | 40,8 | 0,121 | 3 | 140.140. <input type="text" value="1"/> | 156,54 |
| 160 × 80 × H 72 |  |  | 44,5 | 0,133 | 3 | 140.160. <input type="text" value="1"/> | 165,58 |
| 180 × 80 × H 72 |  |  | 48,0 | 0,144 | 3 | 140.180. <input type="text" value="1"/> | 176,41 |

**TAVOLI SCRIVANIA P 60**  
 Tables and desks D 60  
 Tables et bureaux P 60  
 Tische und Schreibtische T 60  
 Mesas y escritorios P 60

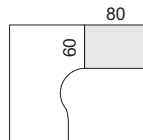


|                 |  |  |      |       |   |   |        |
|-----------------|--|--|------|-------|---|---|--------|
| 80 × 60 × H 72  |  |  | 23,8 | 0,062 | 3 | 140.213.1   | 120,12 |
| 100 × 60 × H 72 |  |  | 27,8 | 0,075 | 3 | 140.212.1   | 122,67 |
| 120 × 60 × H 72 |  |  | 30,7 | 0,085 | 3 | 140.215.1   | 124,90 |
| 140 × 60 × H 72 |  |  | 34,3 | 0,093 | 3 | 140.129.1  | 139,42 |
| 160 × 60 × H 72 |  |  | 37,8 | 0,102 | 3 | 140.159.1  | 151,83 |

**TAVOLI SCRIVANIA COLLEGABILI P 60**

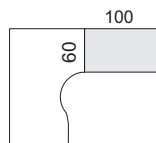
|                   |      |
|-------------------|------|
| Link unit desks   | D 60 |
| Bureaux suspendus | P 60 |
| Anbau-tische      | T 60 |
| Mesas de unión    | P 60 |

|      |       |   |          |                                |                      |                      |        |
|------|-------|---|----------|--------------------------------|----------------------|----------------------|--------|
| 19,1 | 0,059 | 5 | 140.224. | <input type="text" value="1"/> | <input type="text"/> | <input type="text"/> | 107,45 |
|------|-------|---|----------|--------------------------------|----------------------|----------------------|--------|



80 × 60 × H 72

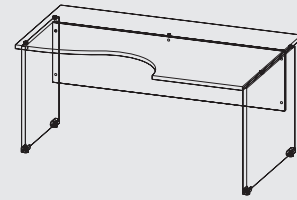
|      |       |   |          |                                |                      |                      |        |
|------|-------|---|----------|--------------------------------|----------------------|----------------------|--------|
| 23,1 | 0,072 | 5 | 140.221. | <input type="text" value="1"/> | <input type="text"/> | <input type="text"/> | 110,00 |
|------|-------|---|----------|--------------------------------|----------------------|----------------------|--------|



100 × 60 × H 72

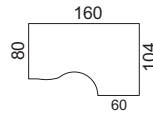
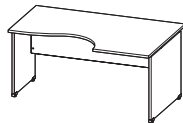
## WORKSTATIONS

Workstations  
 Compacts  
 Workstations  
 Workstations



### WORKSTATION P 104

Workstation D 104  
 Compact P 104  
 Workstation T 104  
 Workstation P 104



**DX**  
 Right  
 D  
 Re  
 Der

53,0 0,166 3 140.161.1

235,93

**SX**  
 Left  
 G  
 Li  
 Izq

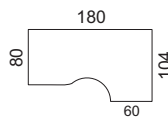
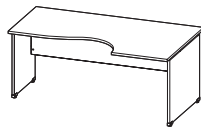
53,0 0,166 3 140.162.1

235,93

160 × 104 × H 72

### WORKSTATION P 104

Workstation D 104  
 Compact P 104  
 Workstation T 104  
 Workstation P 104



**DX**  
 Right  
 D  
 Re  
 Der

58,0 0,179 3 140.181.1

248,77

**SX**  
 Left  
 G  
 Li  
 Izq

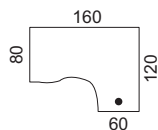
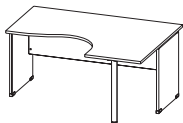
58,0 0,179 3 140.182.1

248,77

180 × 104 × H 72

### WORKSTATION / PIEDE PUNTELLO P 120

Workstation / supporting leg D 120  
 Compact / pied de soutien P 120  
 Workstation / Stützfuß T 120  
 Workstation / pata de apojo P 120



**DX**  
 Right  
 D  
 Re  
 Der

56,0 0,206 4 140.167.1

259,68

**SX**  
 Left  
 G  
 Li  
 Izq

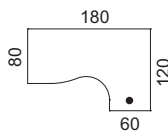
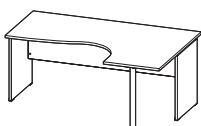
56,0 0,206 4 140.168.1

259,68

160 × 120 × H 72

### WORKSTATION / PIEDE PUNTELLO P 120

Workstation / supporting leg D 120  
 Compact / pied de soutien P 120  
 Workstation / Stützfuß T 120  
 Workstation / pata de apojo P 120



**DX**  
 Right  
 D  
 Re  
 Der

60,0 0,221 4 140.187.1

275,85

**SX**  
 Left  
 G  
 Li  
 Izq

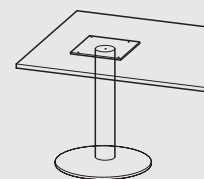
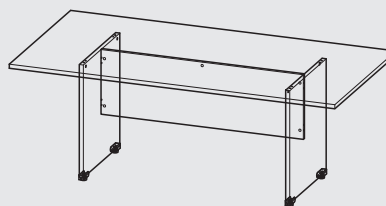
60,0 0,221 4 140.188.1

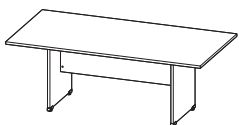
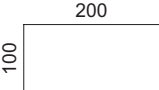
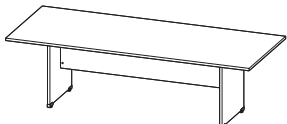
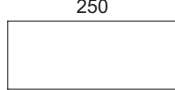

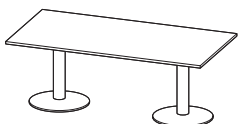
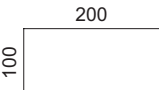

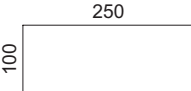



275,85

180 × 120 × H 72

## TAVOLI RIUNIONE

Meeting tables  
Tables de réunion  
Konferenztisch  
Mesas de reunión



|  |   |    |       |   |  |               |
|--|---|----|-------|---|--|---------------|
|  <p>200 × 100 × H 72</p>  |    | 60 | 0,165 | 3   | <b>140.420. 106</b><br>107<br>133                      | <b>207,86</b> |
|  <p>250 × 100 × H 72</p>   |    | 80 | 0,199 | 3    | <b>140.425. 106</b><br>107<br>133                      | <b>259,84</b> |
| <p><b>SU GAMBE METALLICHE</b><br/>On metal legs<br/>Sur pieds métalliques<br/>Auf Metallfüße<br/>Con patas metálicas</p>  <p>200 × 100 × H 72</p> |  | 79 | 0,326 | 5   | <b>134.420. 061</b><br>064<br>067<br>060<br>063<br>066 | <b>441,70</b> |
| <p><b>SU GAMBE METALLICHE</b><br/>On metal legs<br/>Sur pieds métalliques<br/>Auf Metallfüße<br/>Con patas metálicas</p>  <p>250 × 100 × H 72</p> |  | 96 | 0,352 | 5  | <b>134.425. 061</b><br>064<br>067<br>060<br>063<br>066 | <b>485,98</b> |
| <p><b>SU GAMBIA METALLICA</b><br/>On metal leg<br/>Sur pied métallique<br/>Auf Metallfuß<br/>Con pata metálica</p>  <p>∅ 120 × H 72</p>           |  | 42 | 0,187 | 3   | <b>130.452. 061</b><br>064<br>067<br>060<br>063<br>066 | <b>271,59</b> |





## TAVOLI DA CAFFE'

Coffee tables


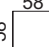
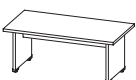

Table basse

Kaffeetische

Mesitas



**DISPONIBILE IN 3 SETTIMANE** - Available in 3 weeks - Disponible en 3 semaines  
Lieferbar in 3 wochen - Disponible en 3 semanas

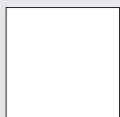
|   |   |    |       |   |                            |        |
|---|---|----|-------|---|----------------------------|--------|
| <br>58 × 58 × H 44   |    | 15 | 0,034 | 1 | 240.226. 006<br>007<br>033 | 93,45  |
| <br>113 × 58 × H 44 |  | 22 | 0,048 | 1 | 240.227. 006<br>007<br>033 | 105,00 |



alluminio  
aluminium  
aluminium  
aluminium  
aluminio



antracite  
anthracite  
anthracite  
anthrazit  
antracita



blu  
bleu  
blau  
blu



rosso  
red  
rouge  
rot  
rojo

melaminico - melamine - mélaminé  
Melamin - melamina

**PANNELLI FRONTALI e DIVISORI SAGOMATI**

in truciolare **melaminico** antimacchia e antigraffio spessore 10 mm colore alluminio bordo ABS 1,5 mm o in **MDF** laccato spessore 10 mm bordi sagomati colore antracite, blu, rosso

**FRONTAL and SHAPED PANELS**

in antiscratch and stainproof **melamine** chipboard thickness 10 mm colour aluminium ABS edge 1,5 mm in lacquered **MDF** shaped edges - thickness 10 mm anthracite, blue and red colour

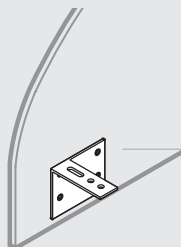
**PANNEAU FRONTAL et de SÉPARATION FAÇONNÉ**

en bois aggloméré **mélaminé** anti-taches et anti-rayures épaisseur 10 mm coloris aluminium chant en ABS 1,5 mm en **MDF** galbé et laqué épaisseur 10 mm coloris anthracite, bleu, rouge

**FRONT- und SEITEN-Blenden**

aus kratzfeste bzw. Fleckenabweisender **Melaminbeschichteter** Spanplatte, 10 mm stark, 1,5 mm starke ABS-Kante, Alufarbig und **MDF** lackiert in Rot, Blau u. Athrazit

**PANEL FRONTAL Y DIVISORIOS** en chapa de madera **melaminica** antimancha y antiarañazos espesor 10 mm acabado aluminio con borde en ABS 1,5 mm o en **MDF** barnizado, espesor 10 mm acabado antracita, azul, rojo



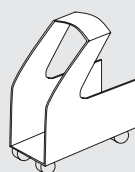
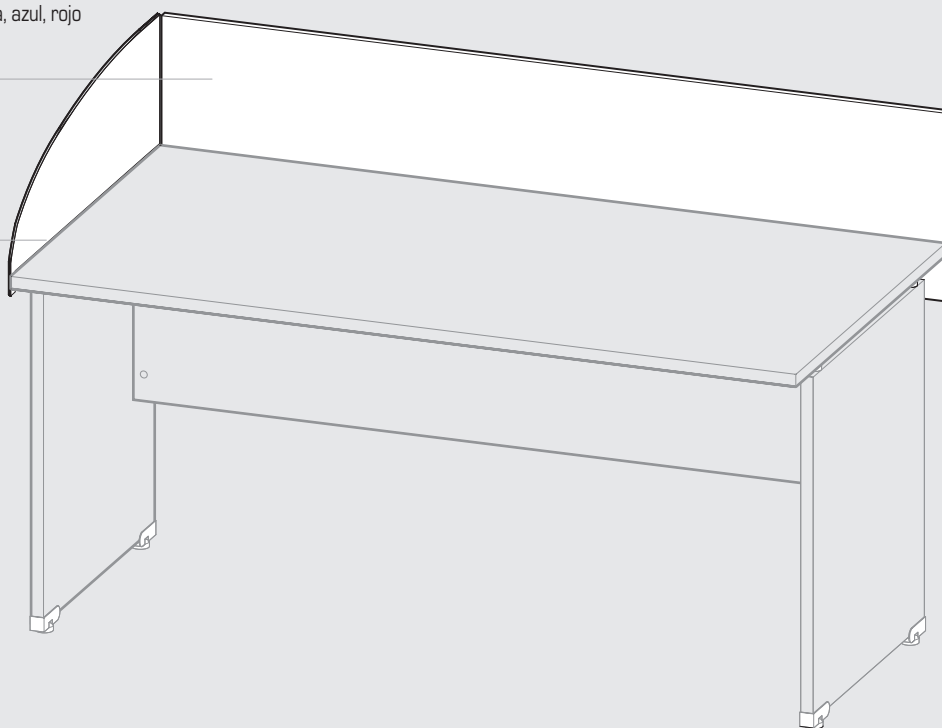
**STAFFE** di fissaggio in metallo colore alluminio

**CLIPS** for fixing in metal aluminium colour

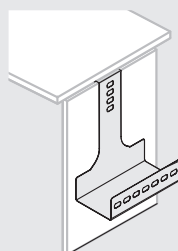
**CLIPS** pour le fixage en metal coloris aluminium

**BEFESTIGUNGSKLEMME** aus Metall Farbe Aluminium

**CLIPS** par la unión en metal color aluminio



**PORTA CPU** su ruote lamiera stampata colore alluminio  
**CPU HOLDER** on castors in moulded metal sheet aluminium colour  
**SUPPORT POUR UNITÉ CENTRALE** sur roulettes en tôle coloris aluminium  
**CPU-TRÄGER** auf Rollen aus Metall Alufarbig  
**PORTA ORDENADOR** con ruedas en metal color aluminio



**PORTA CPU** lamiera stampata colore alluminio  
**CPU HOLDER** moulded metal sheet aluminium colour  
**SUPPORT POUR UNITÉ CENTRALE** en tôle coloris aluminium  
**CPU-TRÄGER** aus Metall Alufarbig  
**PORTA ORDENADOR** en metal color aluminio



alluminio  
aluminium  
aluminium  
aluminium  
aluminio

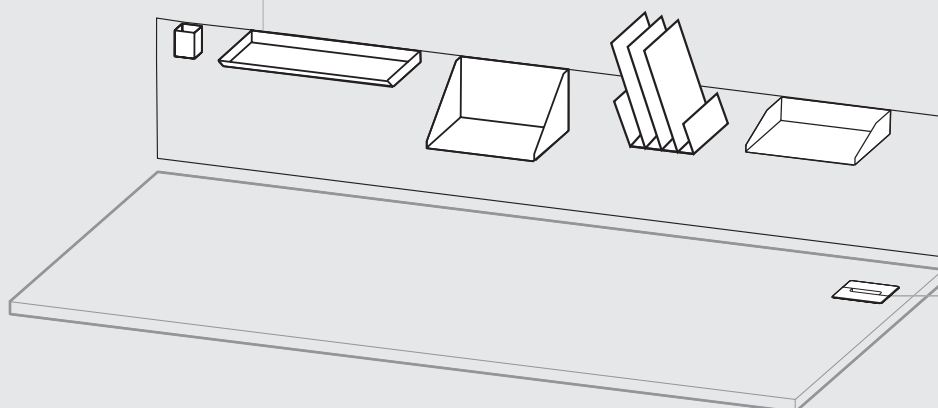
**VASCHETTE PORTA CANCELLERIA** in lamiera stampata di varie dimensioni colore alluminio

**STATIONERY HOLDER** in moulded metal sheet in different sizes aluminium colour

**PLUMIER** En tôle emboutie coloris aluminium avec fixation au panneau frontal

**SCHALE FÜR SCHREIBMATERIAL** Aus formgestanztem Blech Farbe Aluminium mit Befestigung am Frontpaneel

**BANDEJAS PARA MATERIAL DE OFICINA** En plancha empresa de varias medidas, acabado alluminio



**TAPPO PASSACAVI** per il passaggio dei cavi elettrici e telefonici

in ABS colore alluminio Ø 80 mm

**CABLE PASSAGE FLAP**

in ABS aluminium colour Ø 80 mm

**OBTURATEUR PASSE-CÂBLES**

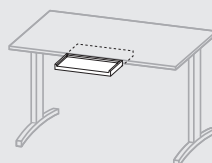
en ABS coloris aluminium Ø 80 mm

**KABELDURCHLASS-ABDECKUNG**

aus ABS, Farbe Alu Ø 80 mm

**TAPÓN PASACABLES** para cables eléctricos y telefónicos

en ABS color aluminio Ø 80 mm



**PORTATASTIERA**

estraibile in PVC colore nero

**PULL-OUT KEYBOARD TRAY** black PVC

**SUPPORT CLAVIERE EXTRACTIBLE** noir PVC

**AUSZIEHBARE TASTATURABLAGE**

**PORTA TECLADO** extraible en PVC

color negro

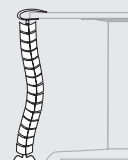
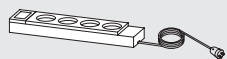
**SCATOLA 4 PRESE** in materiale autoestinguente omologato con cavo preformato

**4 PLUG ADAPTOR** in self-extinguishing material homologated with preformed cable

**BLOC 4 PRISES** en materiel auto-extinguible homologue avec câble pré-formé

**4-FACHER STECKDOSE**, feuerfest mit Vorgeformtes Kabel

**ADAPTADOR 4 TOMAS** en material ignifugo homologado con cable delineado.



**VERTEBRA PASSACAVI** in ABS stampato colore alluminio con doppio passaggio cavi

**VERTICAL CABLE PASSAGE** flexible canalization system at sight with double cable passing

ABS aluminium colour

**VERTÈBRE POUR PASSAGE DE CÂBLES** en ABS

moulé coloris aluminium avec double passage de câbles

**FLEXIBLES KABELKANAL** aus ABS, Alufarbig

**VÉRTREBRA PASACABLES** en ABS empresa

color aluminio con doble pasacables.

**PANNELLI FRONTALI E DIVISORI SAGOMATI IN MELAMINICO O MDF LACCATO****FISSAGGIO AL PIANO CON STAFFE**

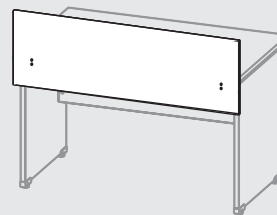
Melamine frontal and shaped panels or MDF laquered, fixage to the desk top with brackets

Panneaux frontaux et de séparation façonnés en mélaminé ou MDF laqué, fixage au plateau avec

Frontblenden bzw. geschwungene Seitenblenden (Melaminbeschichtet bzw. MDF lackiert)

Tischplattenbefestigung mit Metallwinkel

Panel frontal y divisorios en metal, melamina o MDF varnizado

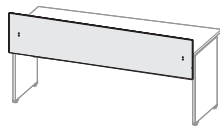


|  |                       |  |     |       |   |                            |        |
|--|-----------------------|--|-----|-------|---|----------------------------|--------|
|  |                       | melaminico<br>melamine<br>mélaminé<br>Melaminbeschichtet<br>melamina             | 3,9 | 0,018 | 2 | 140.860. 050               | 60,06  |
|  |                       | <b>MDF laccato</b><br>MDF laquered<br>MDF laqué<br>MDF lackiert<br>MDF varnizado | 3,9 | 0,018 | 2 | 140.860. 010<br>011<br>012 | 100,86 |
|  | <b>80 × 1 × H 48</b>  |  |     |       |   |                            |        |
|  |                       | melaminico<br>melamine<br>mélaminé<br>Melaminbeschichtet<br>melamina             | 4,7 | 0,021 | 2 | 140.865. 050               | 65,52  |
|  |                       | <b>MDF laccato</b><br>MDF laquered<br>MDF laqué<br>MDF lackiert<br>MDF varnizado | 4,7 | 0,021 | 2 | 140.865. 010<br>011<br>012 | 117,30 |
|  | <b>100 × 1 × H 48</b> |  |     |       |   |                            |        |
|  |                       | melaminico<br>melamine<br>mélaminé<br>Melaminbeschichtet<br>melamina             | 5,6 | 0,025 | 2 | 140.866. 050               | 70,98  |
|  |                       | <b>MDF laccato</b><br>MDF laquered<br>MDF laqué<br>MDF lackiert<br>MDF varnizado | 5,6 | 0,025 | 2 | 140.866. 010<br>011<br>012 | 131,06 |
|  | <b>120 × 1 × H 48</b> |  |     |       |   |                            |        |
|  |                       | melaminico<br>melamine<br>mélaminé<br>Melaminbeschichtet<br>melamina             | 6,4 | 0,028 | 2 | 140.867. 050               | 76,44  |
|  |                       | <b>MDF laccato</b><br>MDF laquered<br>MDF laqué<br>MDF lackiert<br>MDF varnizado | 6,4 | 0,028 | 2 | 140.867. 010<br>011<br>012 | 144,90 |
|  | <b>140 × 1 × H 48</b> |  |     |       |   |                            |        |
|  |                       | melaminico<br>melamine<br>mélaminé<br>Melaminbeschichtet<br>melamina             | 7,4 | 0,032 | 2 | 140.863. 050               | 81,90  |
|  |                       | <b>MDF laccato</b><br>MDF laquered<br>MDF laqué<br>MDF lackiert<br>MDF varnizado | 7,4 | 0,032 | 2 | 140.863. 010<br>011<br>012 | 163,92 |
|  | <b>160 × 1 × H 48</b> |  |     |       |   |                            |        |



# STAFF

180 x 1 x H 48



melaminico  
melamine  
mélaminé  
Melaminbeschichtet  
melamina

kg m<sup>3</sup> Cod. Col. €

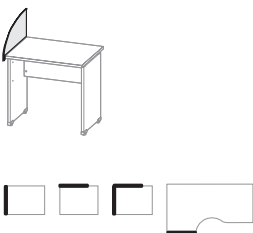
8,2 0,036 2 140.864. 050 87,36

MDF laccato  
MDF laquered  
MDF laqué  
MDF lackiert  
MDF varnizado

8,2 0,036 2 140.864. 010  
011  
012 180,08



60 x 1 x H 48



melaminico  
melamine  
mélaminé  
Melaminbeschichtet  
melamina

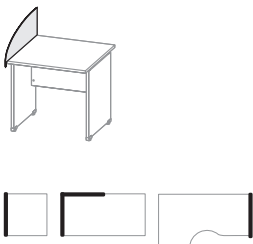
3,3 0,014 2 140.883. 050 54,60

MDF laccato  
MDF laquered  
MDF laqué  
MDF lackiert  
MDF varnizado

3,3 0,014 2 140.883. 010  
011  
012 82,57



80 x 1 x H 48



melaminico  
melamine  
mélaminé  
Melaminbeschichtet  
melamina

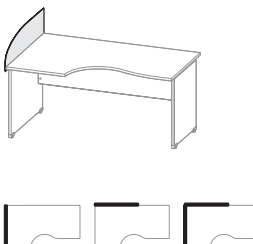
3,7 0,018 2 140.880. 050 60,06

MDF laccato  
MDF laquered  
MDF laqué  
MDF lackiert  
MDF varnizado

3,7 0,018 2 140.880. 010  
011  
012 100,01



104 x 1 x H 48



melaminico  
melamine  
mélaminé  
Melaminbeschichtet  
melamina

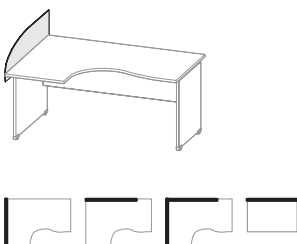
4,7 0,022 2 140.881. 050 66,61

MDF laccato  
MDF laquered  
MDF laqué  
MDF lackiert  
MDF varnizado

4,7 0,022 2 140.881. 010  
011  
012 124,36



120 x 1 x H 48



melaminico  
melamine  
mélaminé  
Melaminbeschichtet  
melamina

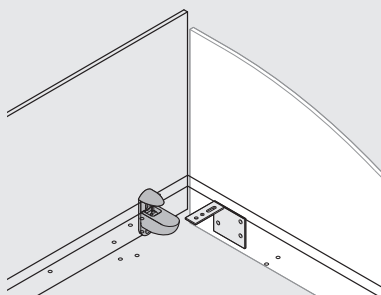
5,3 0,025 2 140.882. 050 72,07

MDF laccato  
MDF laquered  
MDF laqué  
MDF lackiert  
MDF varnizado

5,3 0,025 2 140.882. 010  
011  
012 134,60



**INFO**



## PANNELLO FRONTALE CON MORSETTI E DIVISORIO CON STAFFE HANNO ALTEZZE DIVERSE

Frontal panel with clips and panel with brackets have different heights

Le panneau frontal avec clips et le panneau de séparation avec équerres ont hauteurs différentes

Frontblende mit Befestigungsklemmen u. Seitenblende mit Befestigungswinkel haben unterschiedlichen Höhen

Panel frontal con enganches y panel con abrazaderas de alturas diferentes

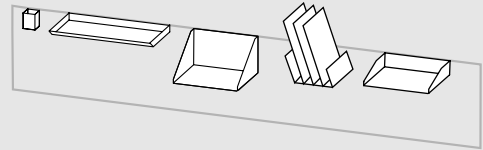
**ACCESSORI IN METALLO PER PANNELLO FRONTALE**

Metal accessories for frontal panel

Accessoires en métal pour panneau frontal

Metallzubehör f. Frontblende

Accesorios en metal para panel frontal

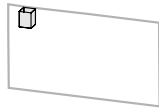
**PORTA PENNE**

Pen holder

Pot à stylos

Kugelschreiberbehälter

Porta plumas



1

0,002

1

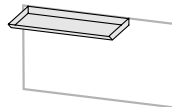
**290.912. 050****17,59****6,5 × 6,5 × H 8,5****VASCHETTA PORTA CANCELLERIA**

Stationery holder

Porte-plumier

Schale für Schreibmaterial

Bandeja para material de oficina



2

0,009

1

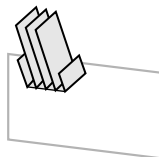
**290.913. 050****24,03****50 × 17 × H 3****PORTA CARTE MULTIPLIO**

Paper holder

Porte-papier multiple

Mehrteiliger Blatthalter

Porta papeles múltiplo



**ARTICOLO IN ESAURIMENTO**  
 Until available  
 Jusqu'à l'épuisement  
 Solange Vorrat reicht  
 Hasta agotar las existencias

3

0,023

1

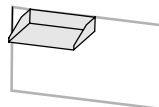
**290.914. 050****42,88****34 × 23 × H 23****PORTA CARTE**

Paper holder

Bac papier simple

Blätterablage

Porta papeles



2

0,009

1

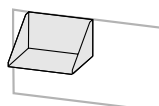
**290.915. 050****29,56****22 × 32 × H 6****PORTA RACCOGLITORI**

Folder tray

Porte-classeurs

Ordnerablage

Porta archivadores



**ARTICOLO IN ESAURIMENTO**  
 Until available  
 Jusqu'à l'épuisement  
 Solange Vorrat reicht  
 Hasta agotar las existencias

3

0,023

1

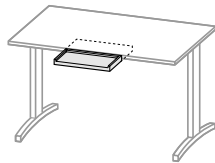
**290.916. 050****26,00****27 × 23 × H 23**

# STAFF

kg m<sup>3</sup>  Cod. Col. €

## PORTATASTIERA ESTRAIBILE

Pull-out keyboard tray  
Support claviers extractible  
Ausziehbare Tastaturablage  
Porta teclado extraíble

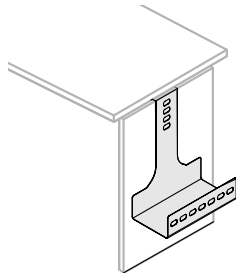


3 0,02 1 290.911. 000 52,54

66 × 32 × H 6

## PORTA CPU IN METALLO

Metal CPU holder  
Support pour unité centrale  
Metall CPU-Träger  
Porta ordenador



5 0,071 1 240.921. 050 63,93

47 × 25 × H 49

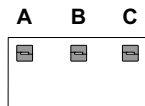
## TAPPO PASSACAVI

Cable passage flap  
Obturbateur passe-câbles  
Abdeckung für Kabelkanal  
Tapón pasacables



0,1 0,001 1 211. 903. 050 4,83

SPECIFICARE LA POSIZIONE DI APPLICAZIONE (A - B - C)  
Specify the position of application (A - B - C)  
Spécifier la position d'application (A - B - C)  
Die Applikationsstellung bestimmen (A - B - C)  
Especificar la posición de aplicación (A - B - C)



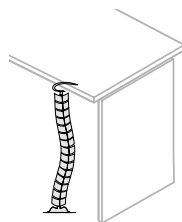
applicato  
inserted  
appliqué  
Eingebaute  
pegado

1 211. 904. 050 27,44

Ø 8

## VERTEBRA PASSACAVI

Vertical cable passage  
Vertèbre pour passage de câbles  
Senkrechter Kabelkanal  
Vértrebra pasacables



0,7 0,001 1 290.929. 050 35,83

8 × 4 × H 72

## KIT PASSACAVI

Cable passage kit  
kit passe-câbles  
Elektrifizierungs-Satz  
Kit para cables

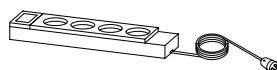


0,1 0,001 1 211. 902. 050 6,51

9,5 × 6,7 × H 4,2

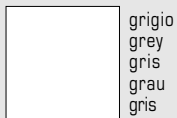
## SCATOLA 4 PRESE CON INTERRUPTORE E CAVO PREFORMATO

4 plug adaptor with preformed cable  
Bloc 4 prises avec câble pré-formé  
4-Facher Steckdose, feuerfest mit Vorgeformtes Kabel  
Adaptador 4 tomas en material ignífugo homologado con cable delineado.

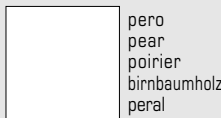


ARTICOLO IN ESAURIMENTO  
Until available  
Jusqu'à l'épuisement  
Solange Vorraai reicht  
Hasta agotar las existencias

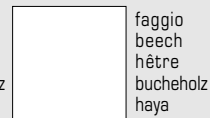
1 0,001 1 290.919. 000 20,03



grigio  
grey  
gris  
grau  
gris



pero  
pear  
poirier  
birnbaumholz  
peral



faggio  
beech  
hêtre  
bucheholz  
haya

#### PIANI RACCORDI

in truciolare melaminico antimacchia e antigraffio  
bordatura in ABS 2 mm  
colore grigio, pero, faggio per spessore 25 mm

#### TOPS FOR JUNCTIONS

in antiscratch and stainproof melamine chipboard  
ABS edge 2 mm  
colour grey, pear, beech for thickness for 25 mm

#### PLATEAUX DE ANGLE DE LIAISONS

en aggloméré mélaminé anti-taches et anti-rayures;  
chants en ABS 2 mm  
coloris: gris, poirier, hêtre pour épaisseur 25 mm

#### VERBINDUNGSPLATTEN

Spanholzplatten mit kratzfester und Fleckenabweisender Melaminharzbeschichtung  
Kanten ABS 2 mm stark  
Farbe Grau, Birnbaumholz oder Buchenholz Stärke 25

#### TABLEROS DE UNIÓN

En chapa de melamina antimancha y antiarañazos  
Borde en ABS 2 mm,  
Acabados gris, peral, haya espesor 25 mm

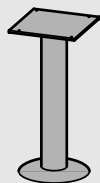
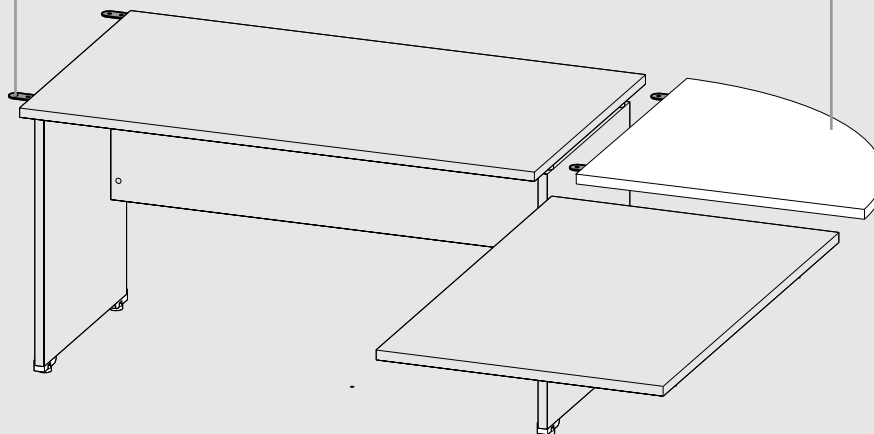
**PIASTRE** di unione piani in metallo  
spessore 3 mm

**METAL BRACKETS** for linking tops  
thickness 3 mm

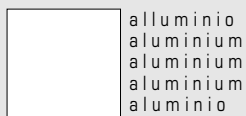
**PLATINES** de liaison plateaux en métal,  
épaisseur 3 mm,

**METALLVERBINUNGS-ELEMENT** 3 mm stark,

**PLAQUETAS** de unión en metal para tableros  
espesor 3 mm



antracite  
anthracite  
anthracite  
anthrazit  
antracita



alluminio  
aluminium  
aluminium  
aluminium  
aluminio

**GAMBA** metallica per raccordi e penisole in tubolare di ferro Ø 80 mm con piastra superiore 5 mm base in lamiera stampata Ø 330 mm **colore** antracite, alluminio verniciatura con polveri epossidiche ad alta resistenza

**METAL LEG FOR JUNCTIONS AND EXTENSIONS** Iron tubular Ø 80 mm with upper plate 5 mm thick **Base** Ø 330 mm in moulded sheet **Colour** Anthracite, aluminium - varnishing with high resistance epoxy powders

**PIED MÉTALLIQUE** pour angles de liaison et extensions en tube d'acier Ø 80 mm, avec platine supérieure 5 mm, embase en tôle emboutie Ø 330 mm, coloris anthracite, aluminium, peinture à poudres époxydiques à haute résistance

**METALL-STÜTZFUß** f. Halbinsel bzw. Verbindungsplatten, Rundrohrstruktur Ø 80 mm. Obere Befestigungsplatte 5 mm stark, rundes Blechfuß Ø 330 mm Farbe Anthrazit bzw. Alu Epoxyd-Beschichtet u. Abriebfest

**PATA METÁLICA** para tableros de unión y extensión en tubo de hierro Ø 80 mm con placa superior 5mm base en plancha impresa Ø 330 mm acabado antracita, aluminio, barnizado con epoxy alta resistencia.



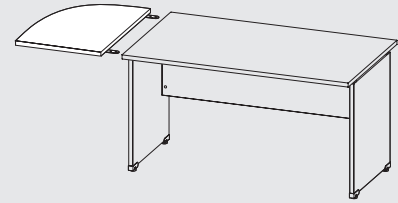
## RACCORDI PER TAVOLI SCRIVANIA

Junctions for tables and desks

Angles de liaison pour bureaux

Verbindungsplatten für Schreibtische

Módulo de unión para escritorios

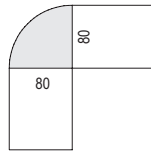
**2 VIE ANGOLO 90°**

2 ways 90°

2 côtés - angle 90°

2 Seiten - 90°-Ecke

Ángulo 90° a 2 lados



13,6

0,037

3

134.322. 006  
007  
033

83,87

80 × 80

**2 VIE ANGOLO 90°**

2 ways 90°

2 côtés - angle 90°

2 Seiten - 90°-Ecke

Ángulo 90° a 2 lados

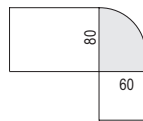
**DX**

right

droit

Re

Der



10,6

0,029

3

134.325. 006  
007  
033

82,53

80 × 60

**2 VIE ANGOLO 90°**

2 ways 90°

2 côtés - angle 90°

2 Seiten - 90°-Ecke

Ángulo 90° a 2 lados

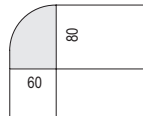
**SX**

left

gauche

Li

Izq



10,6

0,029

3

134.326. 006  
007  
033

82,53

80 × 60

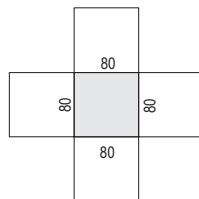
**4 VIE ANGOLO 90°**

4 ways 90°

4 côtés - angle 90°

4 Seiten - 90°-Ecke

Módulo de unión a 4 lados



14,2

0,049

5

134.341. 006  
007  
033

107,36

80 × 80

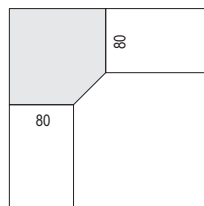
**2 VIE ANGOLO 90° SU GAMBA METALLICA**

2 ways 90° on metal leg

2 côtés - angle 90° sur pied métallique

2 Seiten - 90° Winkel auf Metallfußgestell

Ángulo 90° - 2 lados con pata metálica



40,6

0,152

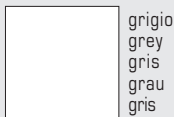
4

131.323. 061  
064  
067  
060  
063  
066

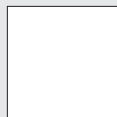
280,70

120 × 120 × H 72





grigio  
grey  
gris  
grau  
gris



pero  
pear  
poirier  
birnbaumholz  
peral



faggio  
beech  
hêtre  
bucheholz  
haya

#### PIANI PENISOLE

in truciolare melaminico antimacchia e antigraffio bordatura in ABS 2 mm colore grigio, pero, faggio per spessore 25 mm

#### TOPS FOR EXTENSIONS

in antiscratch and stainproof melamine chipboard ABS edge 2 mm colour grey, pear, beech for thickness for 25 mm

#### PLATEAUX DE EXTENSIONS

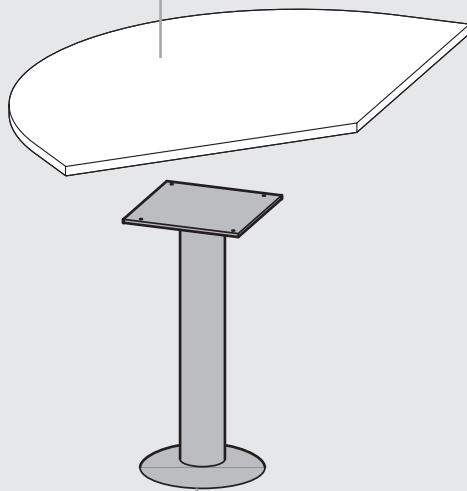
en aggloméré mélaminé anti-taches et anti-rayures; chants en ABS 2 mm coloris: gris, poirier, hêtre pour épaisseur 25 mm

#### VERBINDUNGSPLETTEN

Spanholzplatten mit kratzfester und Fleckenabweisender Melaminharzbeschichtung Kanten ABS 2 mm stark Farbe Grau, Birnbaumholz oder Buchenholz Stärke 25

#### TABLEROS DE EXTENSIÓN

En chapa de melamina antimancha y antiarañazos Borde en ABS 2 mm. Acabados gris, peral, haya espesor 25 mm



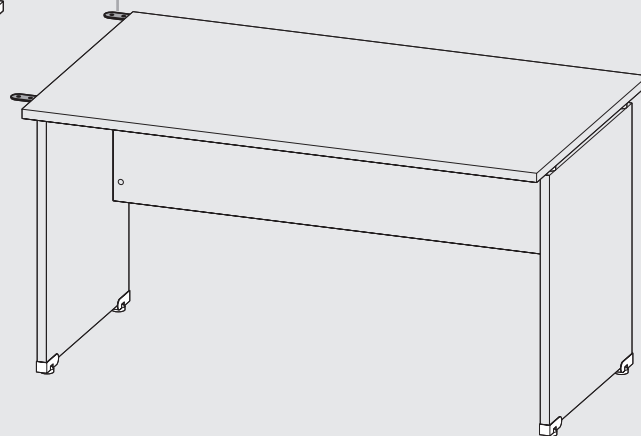
**PIASTRE** di unione piani in metallo spessore 3 mm

**METAL BRACKETS** for linking tops thickness 3 mm

**PLATINES** de liaison plateaux en métal, épaisseur 3 mm,

**METALLVERBINUNGS-ELEMENT** 3 mm stark,

**PLAQUETAS** de unión en metal para tableros espesor 3 mm



antracite  
anthracite  
anthracite  
anthrazit  
antracita



alluminio  
aluminium  
aluminium  
aluminium  
aluminio

**GAMBA** metallica per raccordi e penisole in tubolare di ferro Ø 80 mm con piastra superiore 5 mm base in lamiera stampata Ø 330 mm colore antracite, alluminio verniciatura con polveri epossidiche ad alta resistenza

**METAL LEG FOR JUNCTIONS AND EXTENSIONS** Iron tubular Ø 80 mm with upper plate 5 mm thick Base Ø 330 mm in moulded sheet Colour Anthracite, aluminium - varnishing with high resistance epoxy powders

**PIED MÉTALLIQUE** pour angles de liaison et extensions en tube d'acier Ø 80 mm, avec platine supérieure 5 mm, embase en tôle emboutie Ø 330 mm, coloris anthracite, aluminium, peinture à poudres époxydiques à haute résistance

**METALL-STÜTZFUß** f. Halbinsel bzw. Verbindungsplatten, Rundrohrstruktur Ø 80 mm. Obere Befestigungsplatte 5 mm stark, rundes Blechfuß Ø 330 mm Farbe Anthrazit bzw. Alu Epoxyd-Beschichtet u. Abriebfest

**PATA METÁLICA** para tableros de unión y extensión en tubo de hierro Ø 80 mm con placa superior 5mm base en plancha impresa Ø 330 mm acabado antracita, aluminio, varnizado con epoxy alta resistencia.

**GAMBA** in tubolare di ferro Ø 60 mm con piastra superiore per fissaggio al piano Colore antracite, alluminio - verniciatura con polveri epossidiche ad alta resistenza Piedino ABS regolabile

**METAL LEG** Iron tubular Ø 60 mm - with upper plate for fixing to the top Colour anthracite, aluminium - varnishing with high resistance epoxy powders Foot ABS adjustable

**PIED MÉTALLIQUE** en tube d'acier Ø 60 mm, platine supérieure pour fixation au plateau coloris anthracite, aluminium peinture à poudres époxydiques à haute résistance Vérin de réglage en ABS

**METALL-STÜTZFUß** mit Rundrohrstruktur Ø 60 mm. Farbe Anthrazit bzw. Alu Epoxyd-Beschichtet u. Abriebfest. Fuß-Endstück aus ABS höhenverstellbar.

**PATA METÁLICA** en tubo de hierro Ø 60 mm con placa superior acabado antracita, aluminio, varnizado con epoxy alta resistencia. Pies de regulación en ABS



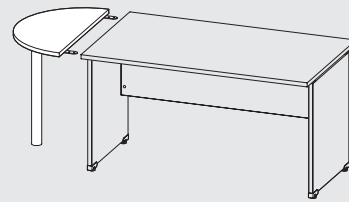
**PENISOLE SU GAMBA METALLICA**

Extensions on metal leg

Extensions sur pied métallique

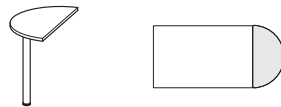
Ansatztische auf Metallfußgestell

Tableros de extensión con pata metálica



**PENISOLA PER SCRIVANIA L 80**  
 Extension for desk D 80  
 Extension pour bureau L 80  
 Ansatz Tisch für Schreibtisch B.80  
 Tablero de extensión para escritorio L 80

9,3 0,039 3 **134.352.061**  
**101,09**  
 064  
 067  
 060  
 063  
 066


**80 × 40 × H 72****PENISOLA PER SCRIVANIA DX-SX**

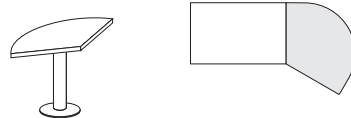
Extension for desk right-left

Extension pour bureau droite-gauche

Ansatz Tisch für Schreibtisch Re-Li

Tablero de extensión para escritorio Der-lzq

36,3 0,141 3 **131.351.061**  
**267,51**  
  
 064  
 067  
 060  
 063  
 066


**91 × 137 × H 72****PENISOLA PER TAVOLO RIUNIONI**

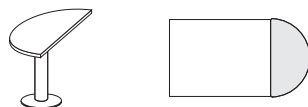
Extension for meeting table

Extension pour tables de réunion

Ansatz Tisch für Konfrenztisch

Tablero de extensión para mesa de reunión L 100

22,3 0,117 3 **131.451.061**  
**222,89**  
  
 064  
 067  
 060  
 063  
 066


**100 × 50 × H 72****PENISOLA PER SCRIVANIE**

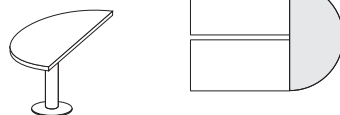
Extension for desks

Extension pour bureau

Ansatz Tisch für Schreibtische

Tablero de extensión para escritorio L 126

26,1 0,117 4 **131.327.061**  
**242,90**  
  
 064  
 067  
 060  
 063  
 066


**126 × 63 × H 72****PENISOLA PER SCRIVANIE**

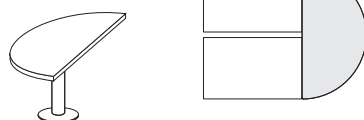
Extension for desks

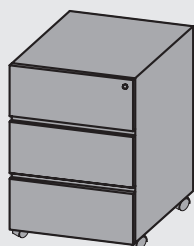
Extension pour bureau

Ansatz Tisch für Schreibtische

Tablero de extensión para escritorio L 166

34,6 0,149 4 **131.324.061**  
**257,60**  
  
 064  
 067  
 060  
 063  
 066

**166 × 83 × H 72**



alluminio  
aluminium  
aluminium  
aluminium  
aluminio

antracite  
anthracite  
anthracite  
anthrazit  
antracita

### CASSETTIERE IN METALLO SU RUOTE

In lamiera stampata spessore 8/10 Verniciatura con polveri epossidiche ad alta resistenza **Colore** antracite, alluminio **Serratura** di serie con bloccaggio simultaneo di tutti i cassetti perno anti ribaltamento **Ruota** in ABS nero piroettante

### METAL DRAWER UNITS ON CASTORS

Moulded metal sheet equipped with anti tilt pin varnishing with high resistance epoxy powders Thickness 8/10

**Colour** anthracite, aluminium **Lock** standard, with simultaneous locking of all drawers **Castor** black ABS piroetting

### METALL-SCHUBLADENROLLCONTAINER

aus Formgestanztes Blech 8/10 mm stark **Farbe** Anthrazit bzw. Alu Epoxyd-Beschichtet u. Abriebfest **Schloss**: serienmäßig zur gleichzeitiger Schließung v. alle Schubladen bzw. Auszugssperre **Rollen**, schwenkbar aus ABS, schwarz

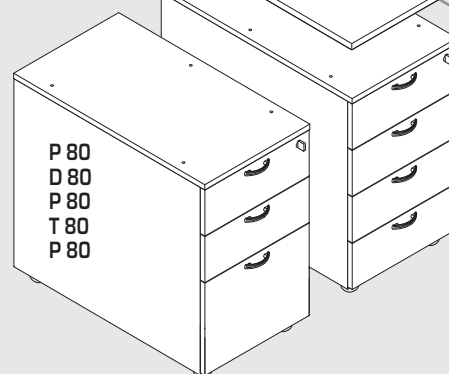
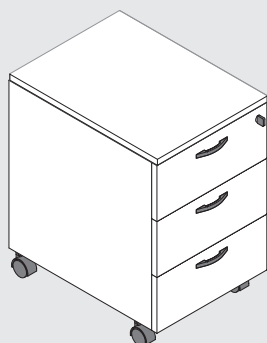
### CAJONERAS EN METAL CON RUEDAS

En plancha empresa espesor 8/10 Varnizado con epoxy alta resistencia **Acabado** antracita, aluminio **Cerradura** estandard con bloqueaje de todos cajones y perno anti vuelco. **Rueda** en ABS negro giratoria.

grigio  
grey  
gris  
grau  
gris

pero  
pear  
poirier  
birnbaumholz  
peral

faggio  
beech  
hêtre  
bucheholz  
haya



**TOP PER CASSETTIERA DA ORDINARE A PARTE**  
**TOP** for drawer unit to be ordered separately  
**DESSU** de finition pour caisson porteur á commander séparément  
**ABDECKPLATTE** zu bestellen  
**ESTANTE** para cajoneras para pedir separatamente

**TOP**  
in truciolare melaminico antimacchia e antigraffio  
spessore 25 mm bordatura in ABS 2 mm  
colore grigio, pero, faggio

**TOP**  
in antiscratch and stainproof melamine chipboard  
thickness 25 mm ABS edge 2 mm  
colour grey, pear, beech

**DESSUS**  
en aggloméré mélaminé anti-taches et anti-rayures;  
épaisseur 25 mm chants en ABS 2 mm  
coloris: gris, poirier, hêtre

**ABDECKPLATTEN**  
Spanholzplatten mit kratzfester und fleckenresistenter  
Melaminharzbeschichtung Stärke 25 mm  
Farbe Grau, Birnbaumholz Kanten ABS 2 mm

**ESTANTE**  
En chapa de melamina  
antimancha y antiarañazos espesor 25 mm con borde  
en ABS 2 mm acabado gris, peral, haya

### CASSETTIERA PORTANTE complanare al piano di lavoro

### CASSETTIERA SU RUOTE - CASSETTIERA SOSPESA

**Struttura e frontale cassetto** in truciolare melaminico antimacchia e antigraffio spessore 18 mm **colore** grigio, pero, faggio **bordo** ABS 1,5 mm su frontale cassetto

**Piedino** ABS nero - regolabile **Ruota** in ABS nero piroettante

**Interno cassetto legno** rivestimento in PVC nero di spessore 12 mm

**Interno cassetto metallo** in lamiera stampata nero spessore 8/10 mm con perno anti ribaltamento

**Cassetto classificatore** su guide metalliche telescopiche ad estrazione totale attrezzato per contenere cartelle sospese da 33 e 39 cm

**Serratura** di serie con bloccaggio simultaneo di tutti i cassetti

**Maniglia** PVC colore nero, alluminio

### SUPPORTING DRAWER UNIT coplanar to the desktop

### DRAWER UNIT ON CASTORS - HANGING DRAWER UNIT

**Structure and frontal drawer** in antiscratch and stainproof melamine chipboard thickness 18 mm **colour** grey, pear, beech edge ABS 1,5 mm on frontal drawer **Foot** black ABS adjustable - **Castor** black ABS piroetting **Wooden drawer** internal structure black covering PVC equipped with an anti tilt pin - thickness 12 mm

**Metal drawer** internal structure black moulded metal sheet equipped with an anti tilt pin - thickness 8/10

**Filing drawer** metal on telescopic fully pull-out slides equipped to contain 33 and 39 cm suspended files

**Lock** standard, with simultaneous locking of all drawers

**Handle** PVC colour black, aluminium

### CAISSON PORTEUR HAUTER BUREAU - CAISSON SUR ROULETTES - CAISSON SUSPENDU

**structure et façade tiroirs et dessus** en bois aggloméré mélaminé

anti-taches et anti-rayures; épaisseur 18 mm **coloris** gris, poirier, hêtre

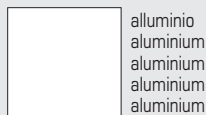
chants ABS 1,5 mm sur façade tiroir **Vérins de réglage** en ABS noir, **Roulette** pivotante en ABS noir.

Intérieur **tiroir bois** revêtement en PVC noir épaisseur 12 mm

Intérieur **tiroir métal** en tôle emboutie noire épaisseur 8/10 mm avec pivot anti-basculement

**Tiroir pour dossiers** suspendus sur coulisseaux métalliques télescopiques, extraction totale, pour dossiers suspendus de 33 et 39 cm

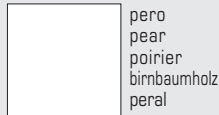
**Serrure** avec verrouillage simultané de tous les tiroirs **Poignée** PVC noir, aluminium



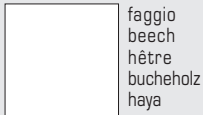
alluminio  
aluminium  
aluminium  
aluminium  
aluminium



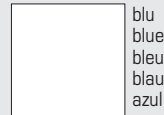
grigio  
grey  
gris  
grau  
gris



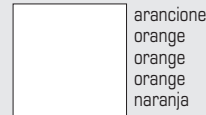
pero  
pear  
poirier  
birnbaumholz  
peral



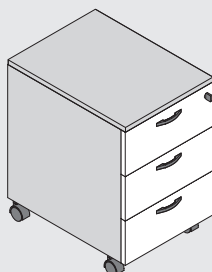
faggio  
beech  
hêtre  
bucheholz  
haya



blu  
blue  
bleu  
blau  
azul



arancione  
orange  
orange  
orange  
naranja



### CASSETTIERA SU RUOTE

**Struttura e top** in truciolare melaminico antimacchia e antigraffio

Spessore 18 mm **Colore** alluminio

**Frontale cassetto** in truciolare melaminico antimacchia e antigraffio

Spessore 18 mm **Colore** grigio, pero, faggio, Bordo in ABS 1,5 mm su frontale cassetto

**Serratura** di serie con bloccaggio simultaneo di tutti i cassetti

**Ruota** in ABS nero piroettante

**Ruota** ABS alluminio Ø 60 mm piroettante con perno in acciaio per la versione con frontali cassetto colore blu e arancione e **maniglia** in metallo

### DRAWER UNITS ON CASTORS

**Structure and top** in antiscratch and stainproof melamine chipboard Thickness 18 mm **Colour** aluminium

**Frontal drawer** in antiscratch and stainproof melamine chipboard Thickness 18 mm **Colour** grey, pear, beech Edge ABS 1,5 mm on drawer front

**Lock** standard, with simultaneous locking of all drawers

**Castor** black ABS pirouetting

**Castor** aluminium ABS Ø 60 pirouetting with stainless knob for the version blue, orange **Metal** handle

### CAISSON SUR ROULETTES

**Structure et dessus** en bois aggloméré mélaminé anti-taches et anti-rayures, épaisseur 18 mm, **Coloris** structure aluminium, **façade de tiroir** en bois aggloméré mélaminé anti-taches et anti-rayures, épaisseur 18 mm, **Coloris** gris, porier hêtre, chants ABS 1,5 mm sur façade tiroir **Serrure** avec verrouillage simultané de tous les tiroirs **Roulette** pivotante en ABS noir **Roulette** pivotante en ABS aluminium Ø 60 mm avec pivot d'acier et frein dans la version avec les façades tiroirs coloris bleu et orange, **poignée** en métal

### ROLLCONTAINER

**Korpus** u. Abdeckplatte aus kratzfeste bzw. Fleckenabweisender Melaminbeschichteter Spanplatte, 18 mm stark, **Farbe:** Alu **Schubladenfront:** aus kratzfeste bzw. Fleckenabweisender Melaminbeschichteter Spanplatte, 18 mm stark, **Farbe:** Grau, Birnbaum oder Buche, 1,5 mm starke ABS-Kante auf Schubladenfront. **Schloss:** serienmäßig zur gleichzeitiger Schließung v. alle Schubladen. **Rollen**, schwenkbar aus ABS, schwarz **Rollen** aus Alu u. ABS Ø 60 mm, schwenkbar mit Stahlgewinde u. Bremssystem f. Modellausf. mit Schubladenfronten in Farbe blau bzw. Orange u. Metall-**Bügelgriff**

### CAJONERA CON RUEDAS

**Estructura** y estante en chapa de melamina antimancha y antiarañazos. Espesor 18 mm **Acabado** aluminio

**Frontal cajón** en chapa de melamina antimancha y antiarañazos. Espesor 18 mm **Acabado** gris, peral, haya. Borde en ABS 1,5 mm sobre frontal cajón. **Cerradura** estandard con bloqueo de todos cajones.

**Ruedas** en ABS negro giratorias.

**Ruedas** en ABS Ø 60 aluminio giratorias con pierno en acero y freno para la versión con frontales cajón acabado azul y naranja y **tirador** en metal.

### ACCESSORI PER CASSETTIERA

**Maniglia** in metallo colore alluminio

Kit **cassettino** portacancelleria in ABS nero stampato con guide

**Vaschetta** portacancelleria in ABS nero stampato

### ACCESSORIES FOR DRAWER UNIT

Metal **Handle** aluminium colour

**Stationery drawer kit** black moulded ABS with slides

**Stationery holder** black moulded ABS

### ACCESSOIRES POUR CAISSON

**Poignée** en metal coloris aluminium

Kit **tiroir** fantaisie en ABS noir embouti avec coulisseaux

**Porte plumier** en ABS noir embouti

### SCHUBLADENZUBEHÖR

Metall-**Bügelgriffin** Alu.

**Innenmaterialladen-Bausatz**

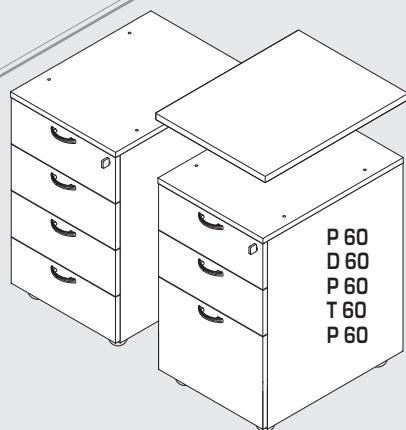
Schubladen-Innenmulde

### ACCESORIOS PARA CAJONERA

**Tirador** en metal color aluminio

Kit **cajoncito** en ABS negro impreso con guías para material de oficina

**Bandeja** en ABS negro impreso para material de oficina.



### TRAGENDES SCHUBLADENELEMENT (SCHREIBTISCH OBERKANTENBÜNDIG)

### SCHUBLADEN-ROLLCONTAINER - HÄNGENDES SCHUBLADENELEMENT

**Korpus** u. **Schubladenfront** aus Spanholzplatten mit kratzfester und

Fleckenabweisender Melaminharzbeschichtung Stärke 18 mm, **Farbe** Grau, Birnbaumholz oder Buchenholz

Kanten ABS 1,5 mm stark auf Schubladenfront.

Schwarzes ABS-Fuß, höhenverstellbar **Rollen**,

schwenkbar aus ABS, schwarz. **Holzschubladenzarge**, 12 mm stark mit schwarze PVC-Beschichtung

**Metallschubladenzarge** aus schwarzes

Formgestanztes Blech, 8/10 mm stark und Auszugsperre. **Hängeregistratur-Auszug** auf Teleskop-

Metallschienen (Vollauszug), zur Aufnahme v. 33 und 39 cm breite Hängeregister. **Schloss:** serienmäßig

zur gleichzeitiger Schließung v. alle Schubladen.

PVC **Bügelgriffin** schwarz, Alu

### CAJONERAS PEDESTAL COMPLANAR A LA MESA DE TRABAJO

### CAJONERAS CON RUEDAS - CAJONE SUSPENDIDOS

Estructura y frontal cajón en chapa de melamina antimancha y antiarañazos- espesor 18 mm **acabado** gris, peral, haya, borde ABS 1,5 mm sobre frontal de cajón.

Pie en ABS negro - regulable Rueda en ABS negro

**giratoria**

Interior de **cajón en madera** recubrimiento en PVC negro espesor 12 mm.

Interior de **cajón en metal** en plancha empresa negra espesor 8/10 mm con pernio anti vuelco.

**Cajon para clasificador** con guías metálicas telescópicas apertura total y para carpetas suspendidas de 33 y 39 cm.

**Cerradura** estandard con bloqueo de todos cajones.

**Tirador** PVC color negro, aluminio

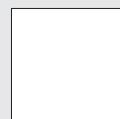
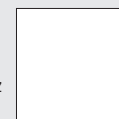
**CASSETTIERE CON STRUTTURA E FRONTALE IN FINITURA**

Drawer units with structure and frontal finishing

Caissons avec structure et façade des tiroirs en finition

Schubladenelemente Korpus u. Schubladenfronten in Holzdekor

Cajoneras con estructura y frontal mismo acabado

grigio  
grey  
gris  
grau  
grispero  
pear  
poirier  
birnbaumholz  
peralfaggio  
beech  
hêtre  
bucheholz  
haya**SOSPESA 2 CASSETTI**

2 hanging drawers

Suspendu 2 tiroirs

Hangendes 2 Schubladenelement 2 Schubl.

2 cajones suspendidos



20

0,106

1

230.602. 006  
007  
033

127,34

41,5 × 56 × H 34,5

**SU RUOTE 3 CASSETTI**

On castors 3 drawers

Sur roulettes 3 tiroirs

Rollcontainer 3 Schubladen

Con ruedas 3 cajones

cassetto legno  
wooden drawer  
tiroir en bois  
Holzschubladenzarge  
cajón de madera

28

0,152

1

230.613. 006  
007  
033

154,74

41,5 × 56 × H 57

**SU RUOTE 1 CASSETTO + CLASSIFICATORE**

On castors 1 drawer + filing drawer

Sur roulettes 1 tiroir + 1 tiroir pour dossiers suspendus

Rollcontainer 1 Schublade u. + 1 Hangeregistratur-Auszug

Con ruedas 1 cajón + clasificador

cassetto legno  
wooden drawer  
tiroir en bois  
Holzschubladenzarge  
cajón de madera

27

0,152

1

230.612. 006  
007  
033

164,17

41,5 × 56 × H 57

cassetto metallo  
metal drawer  
tiroir en métal  
Metall-Schubladenzarge  
cajón en metal

28

0,152

1

231.616. 006  
007  
033

209,40

cassetto metallo  
metal drawer  
tiroir en métal  
Metall-Schubladenzarge  
cajón en metal

27

0,152

1

231.615. 006  
007  
033

211,40

**CASSETTIERE IN METALLO SU RUOTE CON STRUTTURA E FRONTALE ALLUMINIO O ANTRACITE**

Metal drawers units on castors with structure and frontal drawers aluminium or anthracite finishing

Caissons en métal sur roulettes avec structure et façade aluminium ou anthracite

Metall-Schubladenrollcontainer, Korpus u. Schubladenfronten Alu-bzw. Anthrazite-farbig lackiert

Cajoneras en metal con ruedas con estructura y frontal acabado aluminio o antracita

alluminio  
aluminium  
aluminium  
aluminium  
aluminioantracite  
anthracite  
anthracite  
anthrazit  
antracita**3 CASSETTI**

3 drawers

3 tiroirs

3 Schubladen

3 cajones



23

0,152

1

230.620. 010  
050

225,75

42 × 57,5 × H 56

**1 CASSETTO + CLASSIFICATORE**

1 drawer + filing drawer

1 tiroir + 1 tiroir pour dossiers suspendu

1 Schublade u. + 1 Hangeregistratur-Auszug

1 cajón + clasificador



24

0,152

1

230.619. 010  
050

225,75



**CASSETTIERE SU RUOTE CON STRUTTURA COLORE ALLUMINIO E FRONTALE IN FINIITURA**

Drawers unit on castors aluminium colour structure / Frontal finishing

Caissons sur roulettes avec structure aluminium et façade en finition

Schubladen-Rollcontainer, Korpus alufarbig u. Schubladenfront in Holzdekor

Cajoneras con ruedas con estructura acabado alluminio/frontal acabado gris, peral haya

alluminio  
aluminium  
aluminium  
aluminium  
aluminiogrigio  
grey  
gris  
grau  
grispero  
pear  
poirier  
birbaumholz  
peralfaggio  
beech  
hêtre  
bucheholz  
haya**3 CASSETTI**

3 drawers

3 tiroirs

3 Schubladen

3 cajones



28

0,152

1

234.613. 060

063

066

138,95

41,5 × 56 × H 56

**1 CASSETTO + CLASSIFICATORE**

1 drawer + filing drawer

1 tiroir + 1 tiroir pour dossiers suspendus

1 Schublade u. + 1 Hangeregistratur-Auszug

1 cajón + clasificador



27

0,152

1

234.612. 060

063

066

148,11

41,5 × 56 × H 56

**CASSETTIERE SU RUOTE CON STRUTTURA COLORE ALLUMINIO / FRONTALE IN FINITURA E COLORE - MANIGLIA METALLO**

Drawer units on castors Aluminium colour structure / Colour finishing Front - metal handle

Caissons sur roulettes avec structure coloris aluminium et façade en finition - poignée en métal

Schubladen-Rollcontainer, Korpus alufarbig u. Schubladenfront in Holzdekor, Metallbügelgriff

Cajoneras con ruedas con estructura acabado alluminio/frontal acabado gris, peral haya - tirador en metal

alluminio  
aluminium  
aluminium  
aluminium  
aluminiogrigio  
grey  
gris  
grau  
grispero  
pear  
poirier  
birbaumholz  
peralfaggio  
beech  
hêtre  
bucheholz  
hayaarancione  
orange  
orange  
orange  
naranjablu  
blue  
bleu  
blau  
azul**3 CASSETTI**

3 drawers

3 tiroirs

3 Schubladen

3 cajones

ARTICOLO IN ESAURIMENTO  
Until available  
Jusqu'à l'épuisement  
Solange Vorrat reicht  
Hasta agotar las existencias

28

0,152

1

260.613. 060

063

170

181,82

41,5 × 56 × H 56

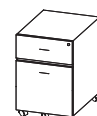
**1 CASSETTO + CLASSIFICATORE**

1 drawer + filing drawer

1 tiroir + 1 tiroir pour dossiers suspendus

1 Schublade u. + 1 Hangeregistratur-Auszug

1 cajón + clasificador

ARTICOLO IN ESAURIMENTO  
Until available  
Jusqu'à l'épuisement  
Solange Vorrat reicht  
Hasta agotar las existencias

27

0,152

1

260.612. 060

063

066

147

170

188,70

41,5 × 56 × H 56




**CASSETTIERE PORTANTI CON STRUTTURA E FRONTALI IN FINITURA**

Supporting drawer units with structure and frontal finishing

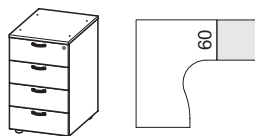
Caissons porteurs avec structure et façade en finition


Tragendes Schubladenelement Korpus u. Schubladenfronten in Holzdekor

Cajoneras de apoyo con estructura y frontal mismo acabado

|   |  |   |  |   |   |
|---|--|---|--|---|---|
|  | grigio<br>grey<br>gris<br>grau<br>gris |  | pero<br>pear<br>poirier<br>birnbaumholz<br>peral |  | faggio<br>beech<br>hêtre<br>bucheholz<br>haya |
|---|--|---|--|---|---|

**4 CASSETTI P60**  
4 drawers D60  
4 tiroirs P60  
4 Schubladen T60  
4 cajones P60

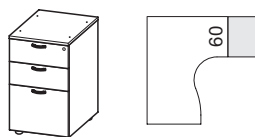



|  |    |       |   |   |               |
|--|----|-------|---|---|---------------|
| <b>cassetto legno</b><br>wooden drawer<br>tiroir en bois<br>Holzschubladenzarge<br>cajón de madera     | 36 | 0,190 | 1   | <b>260.624. 006</b><br><b>007</b><br><b>033</b> | <b>203,08</b> |
| <b>cassetto metallo</b><br>metal drawer<br>tiroir en métal<br>Metall-Schubladenzarge<br>cajón en metal | 36 | 0,190 | 1  | <b>231.618. 006</b><br><b>007</b><br><b>033</b> | <b>271,34</b> |

41,5 × 56 × H 69,5

**2 CASSETTI E CLASSIFICATORE P60**

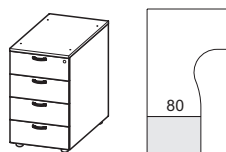
2 drawers and filing drawer D 60  
2 tiroirs / 1 tiroir pour dossiers suspendus P60  
2 Schubladen u. 1 Hangeregistratur-Auszug T60  
2 cajones y clasificador P60




|  |    |       |   |   |               |
|--|----|-------|---|---|---------------|
| <b>cassetto legno</b><br>wooden drawer<br>tiroir en bois<br>Holzschubladenzarge<br>cajón de madera     | 35 | 0,190 | 1   | <b>260.623. 006</b><br><b>007</b><br><b>033</b> | <b>214,11</b> |
| <b>cassetto metallo</b><br>metal drawer<br>tiroir en métal<br>Metall-Schubladenzarge<br>cajón en metal | 35 | 0,190 | 1  | <b>231.617. 006</b><br><b>007</b><br><b>033</b> | <b>274,74</b> |

41,5 × 56 × H 69,5

**4 CASSETTI P 80**  
4 drawers D 80  
4 tiroirs P 80  
4 Schubladen T 80  
4 cajones P 80

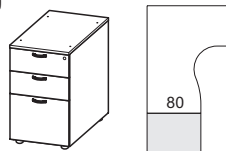



|  |    |       |   |   |               |
|--|----|-------|---|---|---------------|
| <b>cassetto legno</b><br>wooden drawer<br>tiroir en bois<br>Holzschubladenzarge<br>cajón de madera     | 40 | 0,260 | 1   | <b>231.684. 006</b><br><b>007</b><br><b>033</b> | <b>234,98</b> |
| <b>cassetto metallo</b><br>metal drawer<br>tiroir en métal<br>Metall-Schubladenzarge<br>cajón en metal | 40 | 0,260 | 1  | <b>231.686. 006</b><br><b>007</b><br><b>033</b> | <b>335,16</b> |

41,5 × 76 × H 69,5

**2 CASSETTI E CLASSIFICATORE P 80**

2 drawers and filing drawer D 80  
2 tiroirs / 1 tiroir pour dossiers suspendus P 80  
2 Schubladen u. 1 Hangeregistratur-Auszug T 80  
2 cajones y clasificador P 80



|  |    |       |   |   |               |
|--|----|-------|---|---|---------------|
| <b>cassetto legno</b><br>wooden drawer<br>tiroir en bois<br>Holzschubladenzarge<br>cajón de madera     | 39 | 0,260 | 1   | <b>231.683. 006</b><br><b>007</b><br><b>033</b> | <b>247,55</b> |
| <b>cassetto metallo</b><br>metal drawer<br>tiroir en métal<br>Metall-Schubladenzarge<br>cajón en metal | 39 | 0,260 | 1  | <b>231.685. 006</b><br><b>007</b><br><b>033</b> | <b>331,08</b> |

41,5 × 76 × H 69,5

**TOP PER CASSETTIERA DA ORDINARE A PARTE**

TOP for drawer unit to be ordered separately

DESSU de finition pour caisson porteur à commander séparément

ABDECKPLATTE zu bestellen

ESTANTE para cajoneras para pedir separatamente

**INFO**




## TOP PER CASSETTIERE PORTANTI





Tops for supporting drawer units

Dessus pour caissons porteurs

Abdeckplatte zu tragendes Schubladenelement

Estante para cajoneras de apojo

|   |  |   |  |   |   |
|---|--|---|--|---|---|
|  | grigio<br>grey<br>gris<br>grau<br>gris |  | pero<br>pear<br>poirier<br>birnbaumholz<br>peral |  | faggio<br>beech<br>hêtre<br>bucheholz<br>haya |
|---|--|---|--|---|---|

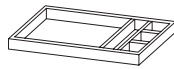
|    | 4,8  | 0,013 | 2 | 134.625. 006<br>007<br>033 | 33,04 |  |
|---|------|-------|---|----------------------------|-------|--|
| 42 × 60 x H 2,5   |      |       |   |                            |       |  |
|   | 6,6  | 0,016 | 2 | 134.627. 006<br>007<br>033 | 36,76 |  |
| 60 × 60 x H 2,5   |      |       |   |                            |       |  |
|  | 6,3  | 0,016 | 2 | 134.626. 006<br>007<br>033 | 36,47 |  |
| 42 × 80 x H 2,5   |      |       |   |                            |       |  |
|  | 9,3  | 0,024 | 2 | 134.628. 006<br>007<br>033 | 48,33 |  |
| 60 × 80 x H 2,5   |      |       |   |                            |       |  |
|  | 11,3 | 0,036 | 2 | 134.629. 006<br>007<br>033 | 57,21 |  |
| 80 × 80 x H 2,5   |      |       |   |                            |       |  |

# STAFF

kg m<sup>3</sup>  Cod. Col. €

## VASCHETTA PORTA CANCELLERIA

Stationery holder  
 Porte - plumier  
 Schubladen-Innenmulde  
 Bandeja para material de oficina



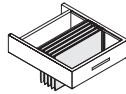
0,2 0,005 1 290.902. 000 4,02

### NON UTILIZZABILE SU CASSETTIERA IN METALLO

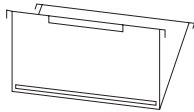
Not usable in metallic drawer units  
 Pas utilisable sur caisson en métal  
 Nicht benutzbar auf Metall container  
 No utilizable en una cajonera de metal

## CARTELLA SOSPESA - 100 PZ.

File holder - 100 pcs.  
 Dossiers suspendus boîte de 100 pièces  
 Haengeregister - 100 Stck.  
 Carpeta suspendida - 100 pzas



33 cm 8 0,042 1 290.908. 000 158,34



33 x 25

# STAFF

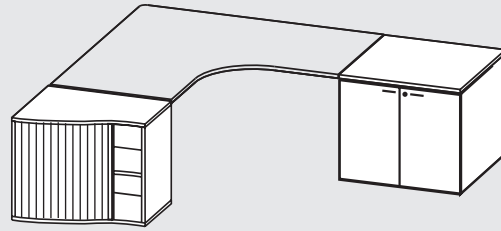
## CONTENITORI COMPLANARI

Coplanar cabinets

Armoires coplanaires

Schranke, Oberkantenbündig

Contenedores complanares



### A GIORNO / TOP INCLUSO

Open / top included

Ouverte / dessus inclus

Offener Schrank / inkl. Abdeckplatte

Abierto / plano incluido



52,5 0,073 2 131.712. 006  
007  
033 147,89

80 × 60 × H 72

### 2 ANTE / TOP INCLUSO E SERRATURA DI SERIE

2 doors / top included - standard lock

2 portes pleines / dessus inclus - serrure standard

2 Holztüren / inkl. Abdeckplatte - standardschloss

2 puertas llenas / plano incluido - cerradura estandard



60,5 0,100 3 131.713. 006  
007  
033 206,44

80 × 60 × H 72

### CHIUSURA A SERRANDINA

tambour door

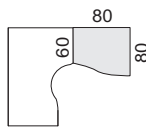
à rideaux vague

Rollladenschrank

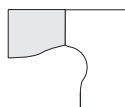
puerta con serranda



ARTICOLO IN ESAURIMENTO  
Until available  
Jusqu'à l'épuisement  
Solange Vorrai reicht  
Hasta agotar las existencias



**DX** 54,3 0,155 3 131.622. 006  
Right  
D  
Re  
Der 007  
033 305,79



**SX** 54,3 0,155 3 131.623. 006  
Left  
G  
Li  
Izq 007  
033 305,79

80 × 60 × H 72